

SPN-5

ELECTRONIVEL PARA BOMBA SUMERGIBLE CON AJUSTE DE SENSIBILIDAD

DESCRIPCIÓN

El electronivel con ajuste de sensibilidad modelo SPN-5 es un dispositivo para protección a bombas sumergibles de daños por falta de lubricación y enfriamiento causados por operación sin agua. Para su instalación en arrancadores a tensión plena ó tensión reducida; Puede trabajar con suministro a Equipos de 220V o 440V indistintamente.

FUNCIONAMIENTO

El SPN-5 monitorea el nivel dinámico mínimo recomendado por el fabricante mediante un par electrodos que cierran un circuito eléctrico de baja intensidad a través del agua, la sensibilidad es ajustable para casos de aguas poco conductoras. Una vez energizado:

Encenderá el indicador rojo de "ENERGIZADO"

Se enciende el indicador azul de "DETECTANDO"

Ajuste de sensibilidad



Y cierra su contacto (11 y 14) de control (seco aislado).

Si detecta falta de agua, se apaga el indicador azul, abre el contacto (11 y 14) bloquea el arranque o la operación continua.

CARACTERÍSTICAS TÉCNICAS.

RANGO DE ALIMENTACIÓN L-N 115-280 VCA, 60 Hz, 5%THD

CONSUMO 2.6—20.4VA según alimentación.

SENSIBILIDAD MÁXIMA 82 K OHM@6VCA Tensión electrodo.

CONTACTO DE CONTROL Aislado, normal abierto

5 Amperes/250VCA

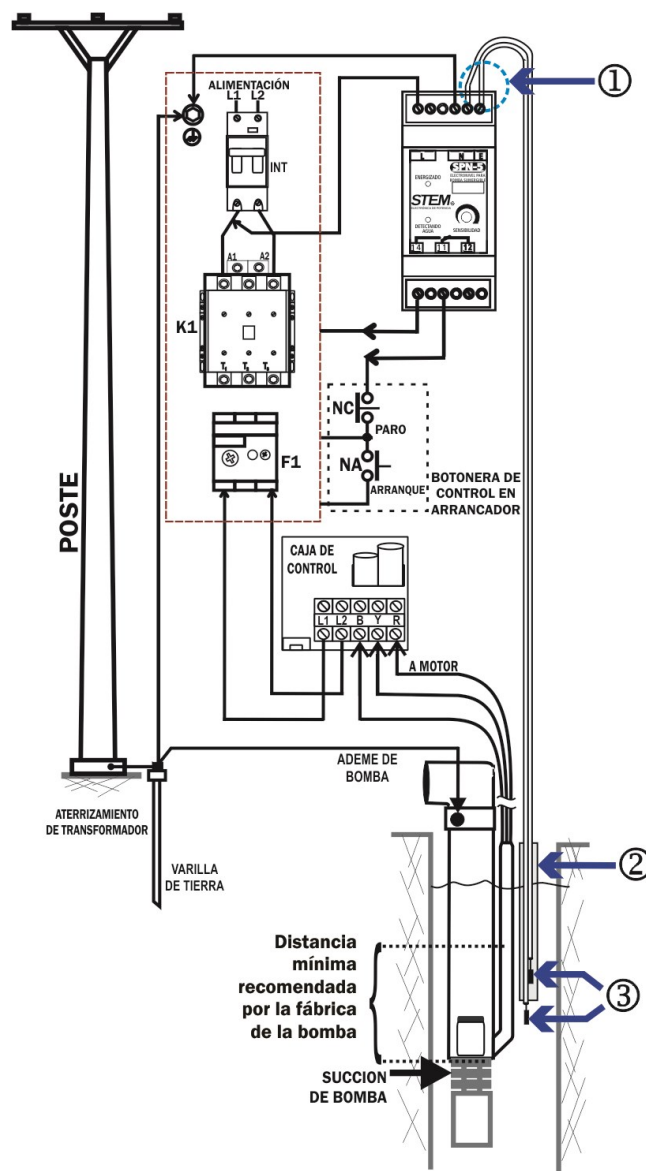
RETARDO A LA ACTIVACIÓN 1 segundo.

TEMPERATURA DE TRABAJO: 40°C Máximo



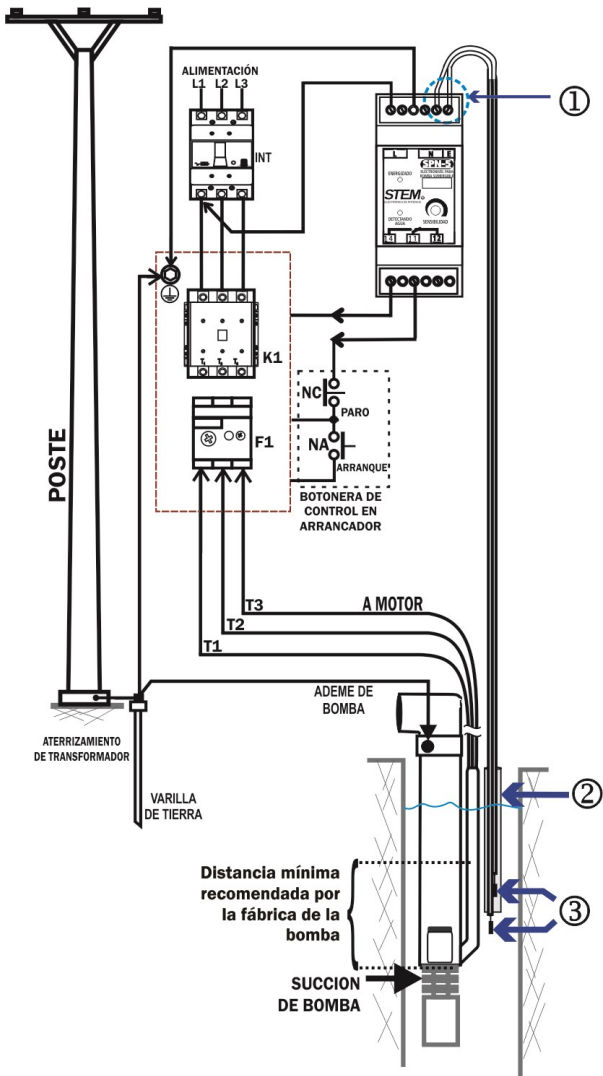
SUGERENCIA DE CONEXIÓN

PARA MOTOR MONOFÁSICO

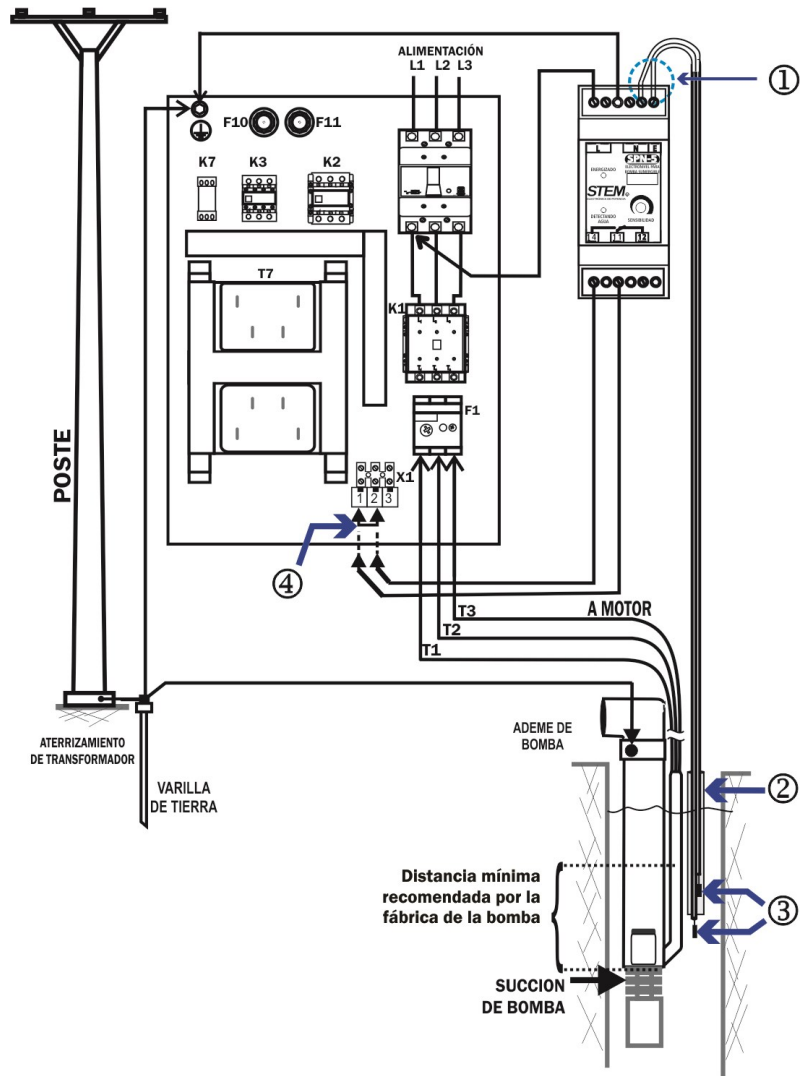


SUGERENCIAS DE CONEXIÓN

CON ARRANCADOR A TENSIÓN PLENA



CON ARRANCADOR A TENSIÓN REDUCIDA



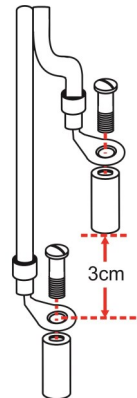
NOTAS:

- ① Conecte el electronivel con cable dúplex como se indica, para un mejor desempeño .
- ② Manguera PVC (medida de 1 o 1½ pulgada, cedula 80).
- ③ Disponga de los electrodos uno bajo el otro indistintamente a 3cm .
- ④ En el arrancador a Tensión reducida quite el puente de la botonera remota y conecte el 11 (C) y 14 (NA) del SPN-5.

INSTALACION DE LOS ELECTRODOS

El SPN-5 incluye un par de electrodos de 3cm., 2 terminales de ojillo de 1/8in cal. 23-18 AWG y 2 tornillos de 1/8in. Para la conexión de los electrodos utilice de preferencia cable dúplex calibre 2X18 ó 2X16 AWG.

Con los accesorios conecte los electrodos como se indica, guardando entre ellos una altura de 3cm, para evitar que se toquen.



Aíse la parte que se indica con cinta aislante eléctrica de vinil. (Ejem: SUPER33 mca. 3M), para evitar corrosión.

